



РУКОВОДСТВО ПО  
ЭКСПЛУАТАЦИИ

Шаровый кран С-С № 4065

# Руководство по эксплуатации Шаровый кран С-С кат. № 4065

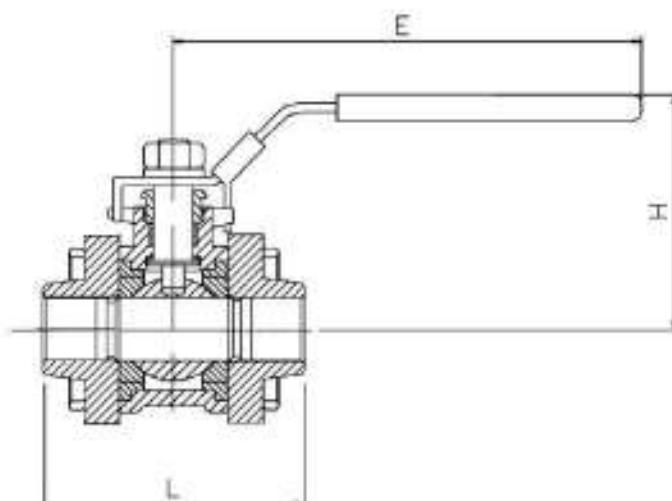
## 1.) Эксплуатация

Запорные шаровые вентили прямые, с ручным управлением являются запорной арматурой из нержавеющей стали, сконструированной для использования в пищевой промышленности. Характеризуются использованием качественных материалов и простой массивной конструкцией.

Шаровой трёхкомпонентный кран производится с номинальными диаметрами от DN 10,15,20,25,32,40.

Краны предназначены для номинального давления до PN 63, т.е. максимальное рабочее избыточное давление  $p_p = 6,3$  МПа.

## 2.) Чертёж и размеры:



DN	L	E	H
8	60	106	54
10	60	106	54
15	75	106	60
20	77	132	66
25	85	158	76
32	104	158	82
40	120	193	94

## 3.) Комплектность

Краны состоят из корпуса, концевых фланцев, посадочных прокладок PTFE, шара и комплекта управления, при этом положение рычага индицирует положение шара. Если рычаг параллелен трубе - кран открыт, а если рычаг перпендикулярен трубе - кран закрыт.

Производится с номинальными размерами DN 10,15,20,25,32,40,

#### 4.) Материал

Материал, использованный при производстве вышеуказанных изделий, соответствует нормам: ČSN 17346, DIN 1.4401, AISI 316

Таблица перевода международных норм маркировки стали

Poldi	Czech Rep. PN	Germany DIN (W. Nr.)	USA ASTM	Italy UNI	France AFNOR	Russia GOST
AKV7	17240	1.01	AISI 304	X5CrNi1810	Z7CN18-09	08Ch18N10
AKV2	17249	1.06	AISI 304L	X2CrNi1811	Z3CN19-121	03Ch18N11
AKV EX7	17346	1.01	AISI 316	X5CrNiMo1712.2	Z7CND17-12-02	-
AKV EX2	17349	1.04	AISI 316L	X2CrNiMo1713.2	Z3CND18-12-02	03Ch12N14M2
AKVS7	17248	1.41	AISI 321	X6CrNiTi1811	Z6CNT18-10	08Ch18N10T
AKV EX S9	17348	1.71	AISI 316Ti	X6CrNiMoTi1712	Z6CNDT17-12	08Ch17N13M2

Химический состав наиболее часто используемой нержавеющей стали

ČSN PN	%C max.	%Si max.	%Mn max.	%P max.	%S max.	%Cr max.	%Mo max.	%Ni max.	%Ti max.
17 240	0.07	1.00	2.00	0.045	0.030	17.0-20.0	-	9.0-11.5	-
17 249	0.03	1.00	2.00	0.045	0.030	17.0-20.0	-	10.0-12.5	-
17 346	0.07	1.00	2.00	0.045	0.030	16.5-18.5	2.0-2.5	10.5-13.5	-
17349	0.03	1.00	2.00	0.045	0.030	16.5-18.5	2.0-2.5	11.0-14.0	-
17 248	0.10	1.00	2.00	0.045	0.030	17.0-19.0	-	9.5-12.0	>=5xC
17 348	0.10	1.00	2.00	0.045	0.030	16.5-18.5	2.0-2.5	11.0-14.0	>=5xC

#### 5.) Температура

Макс. рабочая температура крана (уплотнение PTFE) от -30 °C до 180°C  
уплотнение PTFE (политетрафторэтилен)

#### 6.) Давление

Номинальное давление до 63 бар.

#### 7.) Монтаж, уход, обслуживание, диагностика

Шаровые краны устанавливаются в трубы в любом положении, фланцы в исполнении S, что означает что они соединяются с трубами привариванием. Демонтаж крана производится путём демонтажа соединительных болтов и гаек, отделения от корпуса вентиля концевой фланца и потом можно достать прокладку PTFE и запорный шар

Монтаж производится в обратном порядке.

Запасные части: в качестве запасных частей поставляются только уплотнительные элементы. Замена уплотнений не требуется при правильной эксплуатации в течение всего срока службы крана при эксплуатации с не абразивной средой, работе при температурах до 150°C. Контроль герметичности и правильной работы крана производится визуальным контролем затвора, при котором проверяется отсутствие подтеканий среды возле концевых фланцев.